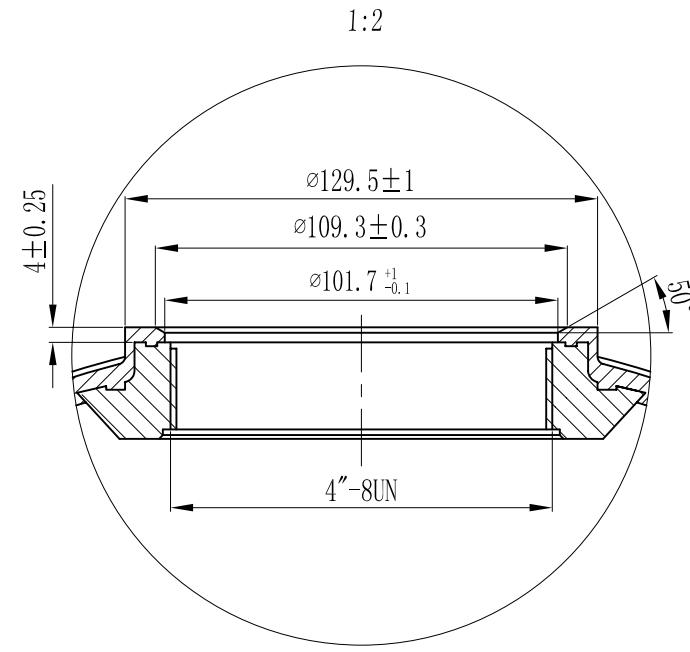
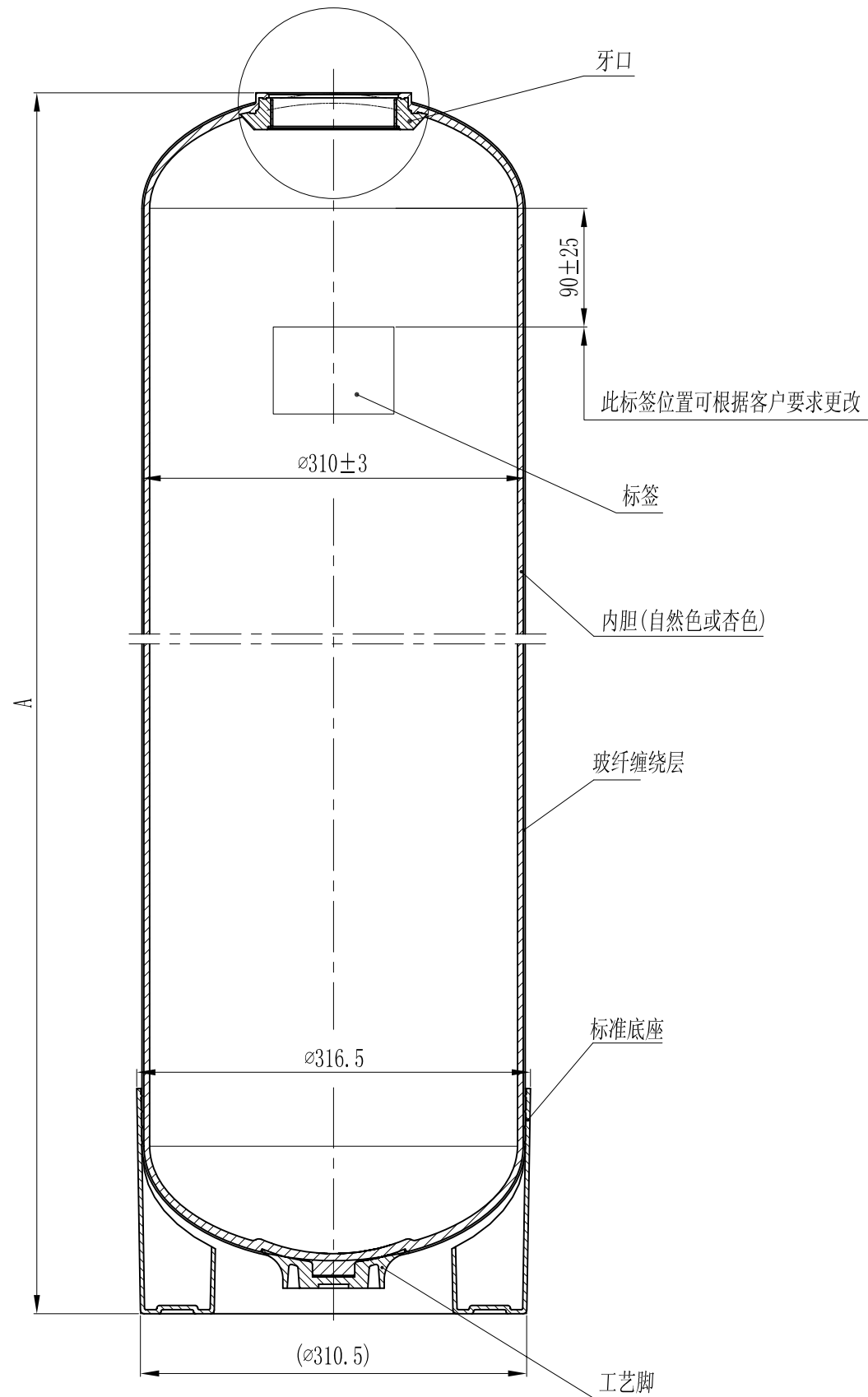


型号	A	容积	重量(kg)
12×48	1227±6	78.9L	8.49
12×52	1333±6	86.2L	9.04



技术要求:

1. 容器性能试验方法按NSF/ANSI44-2002《NSF国际标准/美国国家标准》
2. 容器最大工作压力10.5Bar，最大真空压力127mmHg，水介质温度1℃-49℃，不可盛装腐蚀性液体；
3. 括号内尺寸仅供参考；

0	初发				2007.11.20
版本号	更改处描述			签名	日期
参考塑料收缩率(如有必要):					
签署			唯赛勃环保材料制造(上海)有限公司		
姓名	日期				
设计		比例:	材料:	型号:	
审核		1:5		名称	
批准		数量:	重量:	12"(4")玻璃钢容器	
本产品(图)在任何情况下未经唯赛勃公司书面许可不得进行复制或使用的			投影:	电脑编号:	图号:
					11124-00
本图中尺寸请勿量取			本图尺寸单位: 毫米	共 1 张	第 1 张