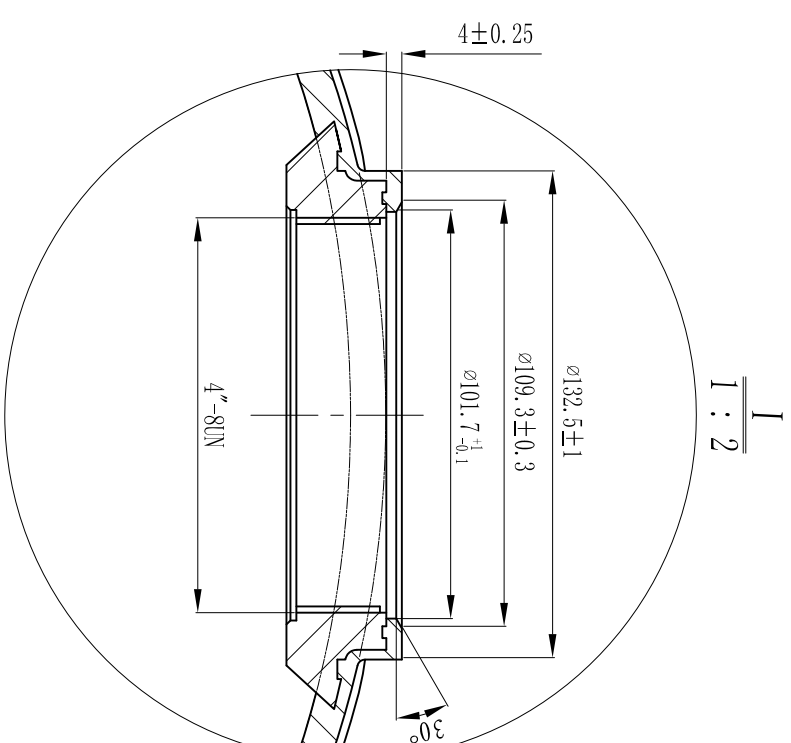
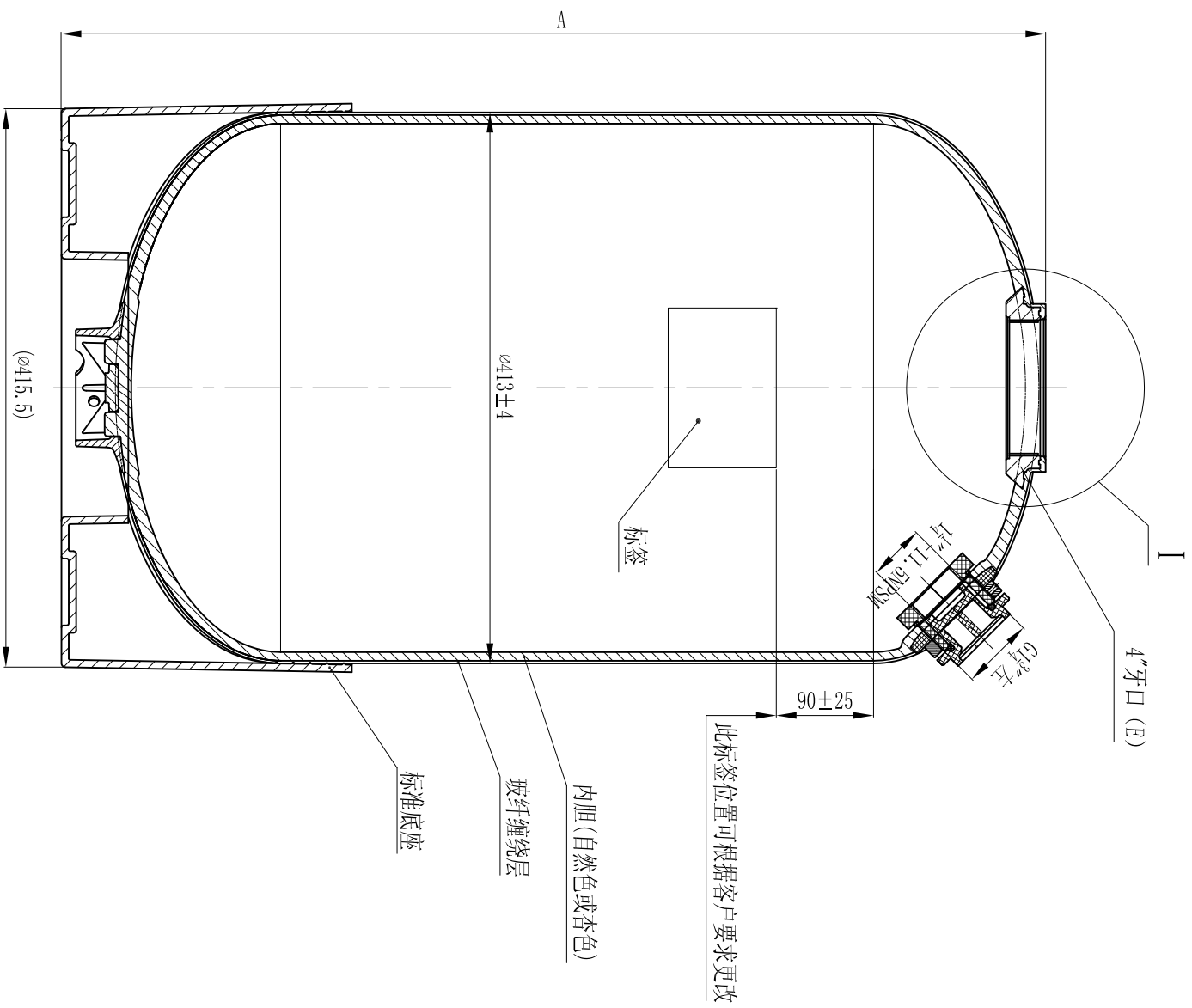


型号	A	容积	重量(kg)
16×28	731±4	74.3L	10.7



- 技术要求:**
1. 容器性能试验方法按NSF/ANSI44-2002《NSF国际标准/美国国家标准》
 2. 容器最大工作压力10.5Bar，最大真空压力127mmHg，水质温度1℃-49℃，不可盛装腐蚀性液体；
 3. 括号内尺寸仅供参考；

2	桶直径改为413			2011/08/15																														
1																																		
版本号		更改处描述		签名																														
参考塑料收缩率 (如有必要):				日期																														
<table border="1"> <thead> <tr> <th colspan="2">签署</th> <th colspan="3">唯赛勃环保材料制造 (上海) 有限公司</th> </tr> <tr> <th>姓名</th> <th>日期</th> <th>材料:</th> <th>型号:</th> <th>名称</th> </tr> </thead> <tbody> <tr> <td></td> <td></td> <td></td> <td>1 : 5</td> <td>16" (4") 玻璃钢容器 (封头开孔)</td> </tr> <tr> <td>设计</td> <td></td> <td>比例:</td> <td>数量:</td> <td>重量:</td> </tr> <tr> <td>审核</td> <td></td> <td>材料:</td> <td>数量:</td> <td>重量:</td> </tr> <tr> <td>批准</td> <td></td> <td>投影:</td> <td>重量:</td> <td>重量:</td> </tr> </tbody> </table>					签署		唯赛勃环保材料制造 (上海) 有限公司			姓名	日期	材料:	型号:	名称				1 : 5	16" (4") 玻璃钢容器 (封头开孔)	设计		比例:	数量:	重量:	审核		材料:	数量:	重量:	批准		投影:	重量:	重量:
签署		唯赛勃环保材料制造 (上海) 有限公司																																
姓名	日期	材料:	型号:	名称																														
			1 : 5	16" (4") 玻璃钢容器 (封头开孔)																														
设计		比例:	数量:	重量:																														
审核		材料:	数量:	重量:																														
批准		投影:	重量:	重量:																														
本产品 (图) 在任何情况下未经唯赛勃公司书面许可不得进行复制或使用的 本图中尺寸请勿量取 本图尺寸单位: 毫米 共 1 张 第 1 张																																		
版本号:		图号:		版本号:																														
1		12162-00		2																														