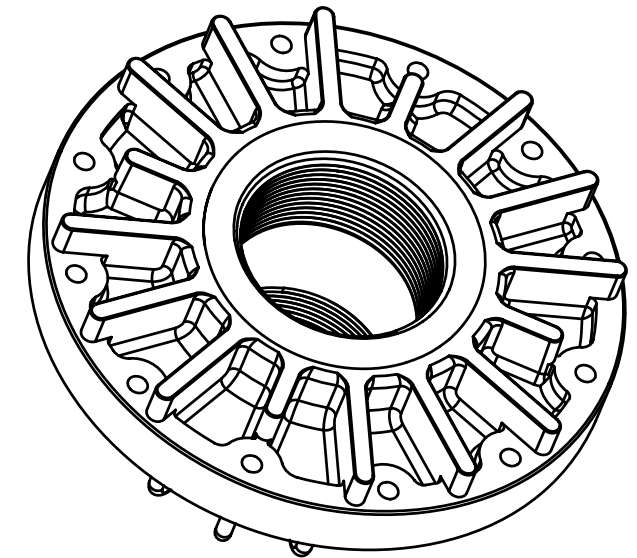


技术要求:

1. 3"-8NPTF螺纹按ASME B1.20.3-1976标准
2. 4"-8UN螺纹按ASME B1.1-1989标准
3. 未注园角R3~R5
4. 尺寸仅供参考



4				07/09/17
版本号	更改处描述			签名 日期
参考塑料收缩率(如有必要):				
签 署		唯赛勃环保材料制造(上海)有限公司		
姓名	日期			
设计		比例: 1:3	材料: PPO GFN2 (GE)	型号: 名称
审核		数量:	重量:	6"-4"-3"转接头
批准		投影:	电脑编号: 10223-1	
本产品(图)在任何情况下未经唯赛勃公司书面许可不得进行复制或使用的		图号: 13181-03-01	版本号: 4	
本图中尺寸请勿量取		本图尺寸单位: 毫米	共 1 张	第 1 张